



## Wintergarten-Temperatur-Steuergerät

Wintergarten-Temperatur-Steuergerät **bx-WTS**  
Art.Nr: **bx0540**



Das Wintergarten-Temperatur-Steuergerät **bx-WTS** ist eine einfach zu bedienende, zuverlässige Steuerung für die lüftergestützte Temperierung von Gebäuden die besonders temperatursensibel sind.

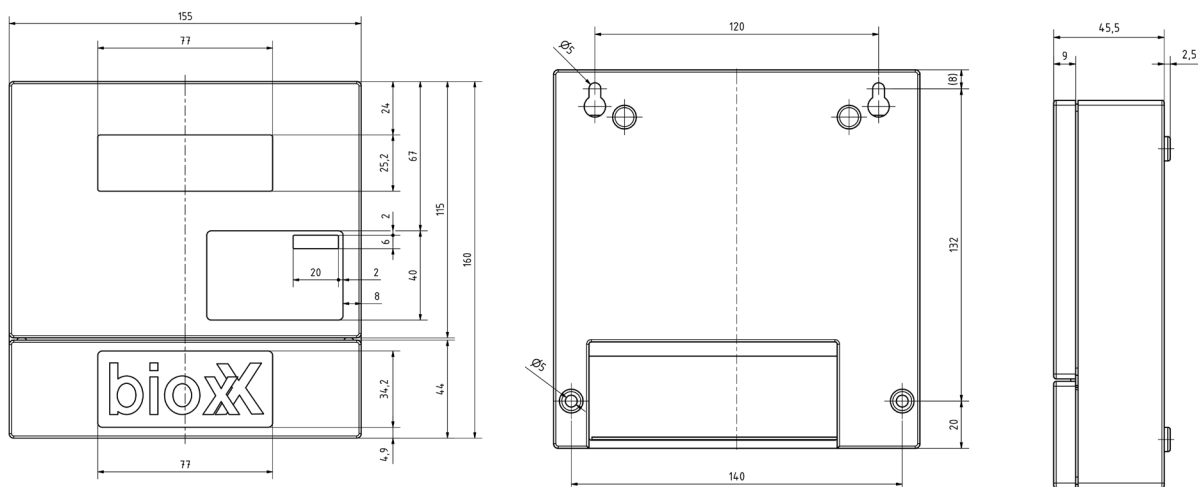
Es wird die Innentemperatur und Außentemperatur gemessen, verglichen und bei Bedarf ein oder mehrere Lüfter in Betrieb genommen.

Es wird die relative Feuchtigkeit gemessen und bei Bedarf kann ein externes Steckdosenmodul mit Strom versorgt, über einen Luft-Befeuchter angeschaltet werden.

Es kann bei Unterschreiten einer Mindesttemperatur ein externes Steckermodul in Betrieb genommen werden, dass eine Heizung (oder Heizungspumpe) mit Strom versorgt und somit die Heizung ein- und ausschaltet.

### Besondere Merkmale

- Umschaltbar zwischen Tag- und Nachtmodus
- kostengünstig, geringer Energieverbrauch
- für den Dauereinsatz geeignet
- einfach zu bedienen
- vollautomatische Funktionsweise
- für den Betrieb von einem oder mehreren Lüftern, Luftbefeuchtern oder Heizung geeignet





## Technische Daten

<b>Wintergarten-Temperatur-Steuergerät bx-WTS</b>	
elektrischer Anschluss	220 - 240 V ~ (Steckerznetzteil)
Leistungsaufnahme (ESG+Netzteil)	< 3W
externer Anschluss (potentialfreier Kontakt)	max. 1800 W
Schutzart	Schutzklasse 2
Nachtmodus (regelbar)	AN/AUS (Standard AUS)
Tagmodus von (Uhrzeit) (regelbar)	0.00 Uhr -23.30 Uhr
Tagmodus bis (Uhrzeit) (regelbar)	0.00 Uhr -23.30 Uhr
oberer Schaltpunkt Tagmodus (regelbar)	0-70 °C
unterer Schaltpunkt Tagmodus (regelbar)	0-70 °C
oberer Schaltpunkt Nachtmodus (regelbar)	0-40 °C
unterer Schaltpunkt Nachtmodus (regelbar)	0-40 °C
Mindestluftfeuchte (regelbar)	0-100%
Schaltpunkt Heizung (regelbar)	0-20°C

<b>Temperatur/Feuchtesensor bx-ESG-TF</b>	
Ansprechzeit	8 Sekunden
Energieverbrauch	3.2µW (bei 8 Bit, 1 Messung / s)
Messbereich relative Feuchte	0 - 100%
Messbereich Temperatur	-40 bis 125 °C
Toleranz Feuchte	2%
Toleranz Temperatur	0,3°C
Abmessungen (HxBxT)	40x64x24 mm
Bohrungsabstand	18 mm

## optionales Zubehör

zusätzlicher Innen-Sensor  
Artikel Nr.: **bx0520**



Sensorkabel  
Artikel Nr.: **bx0522**



Koppelmodul  
Artikel Nr.: **bx0521**

Zur Verlängerung der Sensorleitung um je 10 m ist ein Koppelmodul zur Verbindung der Kabel erforderlich.