

Installations- und Bedienungsanleitung

Wintergarten-Temperatur-Steuergerät bx-WTS



Bewahren Sie diese Installationsanleitung an sicherer Stelle in der Nähe des Steuergerätes auf. Bei Wartungs- oder Reparaturarbeiten ist es sehr wichtig, dass diese Anleitung verfügbar ist.

INHALTSANGABE

1. EINLEITUNG	3
1.1 Funktionsbeschreibung	3
1.2 Einsatzbereich	3
1.3 Garantie und Haftung	3
2. LIEFERUMFANG	4
3. TECHNISCHE DATEN	4
3.1 Maßangaben	5
3.2 Kabelanschlüsse	6
3.3 Schaltbild	6
4. INBETRIEBNAHME	7
4.1 Montagehinweise	7
4.2 Montage	7
5. BETRIEBSART	8
5.1 Einstellbare Werte	8
6. TASTATUR / DISPLAY	8
6.1 Einstellungen / Anzeigen	9
7. OPTIONALES ZUBEHÖR	9
Notizen/ Kontakt	10

1. Einleitung

Das **bioX** Wintergarten-Temperatur-Steuergerät bx-WTS ist ein einfach zu bedienendes, zuverlässiges Steuergerät für die lüftergestützte Temperierung von Wintergärten, Kleingewächshäusern, Pflanzzelten, Dachwohnungen, Hallen, Containern und Leichtbaugebäuden, die besonders temperatursensibel sind.

- Optional ist eine Befeuchtungssteuerung entsprechend der minimalen relativen Luftfeuchte möglich
- Optional ist eine Heizungssteuerung möglich

1.1 Funktionsbeschreibung

1. Es wird die Innentemperatur und Außentemperatur gemessen, verglichen und bei Bedarf ein oder mehrere Lüfter in Betrieb genommen. Die Lüfter werden nur in Betrieb genommen, wenn es Außen kühler ist als Innen und so eine Kühlung des Raumes möglich ist.

2. Es wird die relative Feuchtigkeit gemessen und bei Bedarf kann ein externes Steckdosenmodul mit Strom versorgt, über den ein Luft-Befeuchter angeschaltet wird. Ist die Luft Außen feuchter als Innen, werden die Lüfter in Betrieb genommen und der Raum mit feuchter Luft versorgt.

3. Es kann bei Unterschreiten einer Mindesttemperatur ein externes Steckermodul in Betrieb genommen werden, das eine Heizung (oder Heizungspumpe) mit Strom versorgt und somit die Heizung ein- und ausschaltet.

1.2 Einsatzbereich

Das **bioX** Wintergarten-Temperatur-Steuergerät kann in

- Wintergärten
- Kleingewächshäusern
- Pflanzzelten
- Dachwohnungen
- Hallen
- Containern
- Leichtbaugebäuden

eingesetzt werden

1.3 Garantie und Haftung

Die **bioX** systems GmbH vergibt eine Garantie von zwei Jahren auf Fabrikationsfehler und Bauelemente des Steuergerätes.

Reparaturen und Wartungen dürfen nur von fachkundigem Personal durchgeführt werden.

Garantie des Steuergerätes verfällt, wenn:

- Bei unsachgemäßer Handhabung, Wartung oder Reparatur.
- Nach der Installation Veränderungen von nicht fachkundigem Personal durchgeführt werden.

2. Lieferumfang

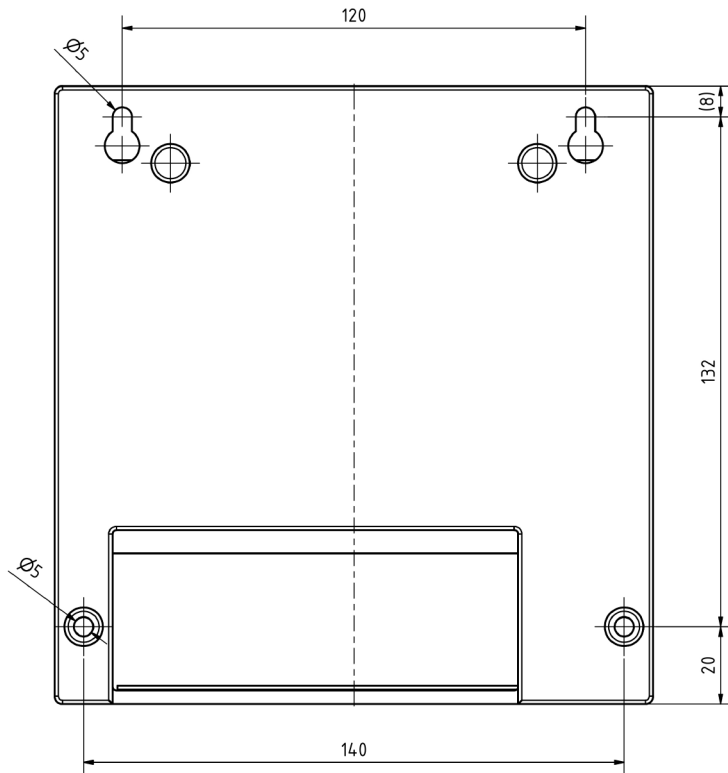
- 1 x Bedienungsanleitung
- 1 x Entfeuchtungs-Steuergerät
- 2 x Temperatur- / Feuchtesensoren
- 2 x Sensorkabel 10 m
- 4 x Spreizdübel 6 mm (Sensor)
- 4 x Montageschrauben (Sensor)
- 4 x Spreizdübel 6 mm (Gehäuse)
- 4 x Montageschrauben (Gehäuse)
- 1 x Steckernetzteil
- optional: 1 x Innensensor
- optional: 1 x Sensorkabel 10 m
- optional: 1 x Koppelmodul

3. Technische Daten

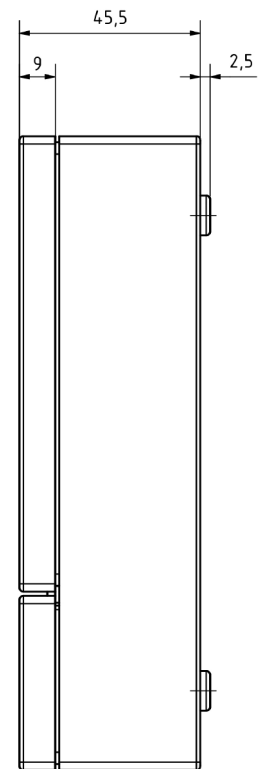
Wintergarten-Temperatur-Steuergerät bx-WTS	
elektrischer Anschluss	220 - 240 V ~ (Steckerznetzteil)
Leistungsaufnahme (WTS+Netzteil)	< 10W
externer Anschluss (potentialfreier Kontakt)	max. 1800 W
Schutzart	Schutzklasse 2
Frostschutz (regelbar)	AN/AUS (Standard AN)
Frostschutztemperatur (regelbar)	0 - 15 °C (Standard 5° C)
Einschaltzeit (regelbar)	0 - 60 Minuten (Standard 10 Minuten)
Ausschaltzeit (regelbar)	0 - 60 Minuten (Standard 10 Minuten)
Schaltdifferenz (innen/außen)	0,5 g/m ³
Arbeitszeit von (Uhrzeit) (regelbar)	0.00 Uhr - 23.30 Uhr
Arbeitszeit bis (Uhrzeit) (regelbar)	0.00 Uhr - 23.30 Uhr
Mindestluftfeuchte (regelbar)	0 - 100%
Höchsttemperatur (regelbar)	0 - 40°C

Temperatur/Feuchtesensor bx-ESG-TF	
Ansprechzeit	8 Sekunden
Energieverbrauch	3.2µW (bei 8 Bit, 1 Messung / s)
Messbereich relative Feuchte	0 - 100%
Messbereich Temperatur	-40 bis 125 °C
Toleranz Feuchte	2%
Toleranz Temperatur	0,3°C
Abmessungen (HxBxT)	40x64x24 mm
Bohrungsabstand	18 mm

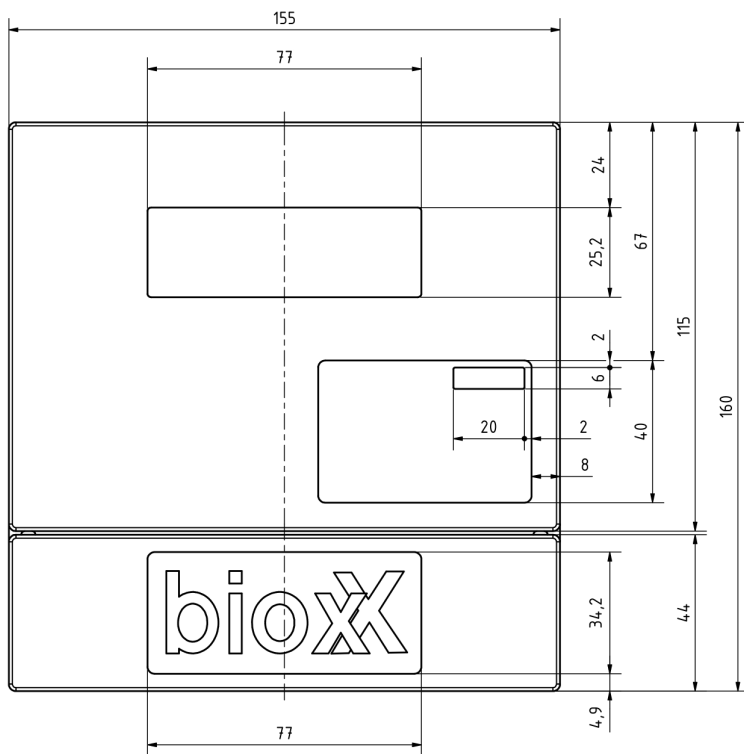
3.1 Maßangaben



Rückansicht (Bohrmaße)



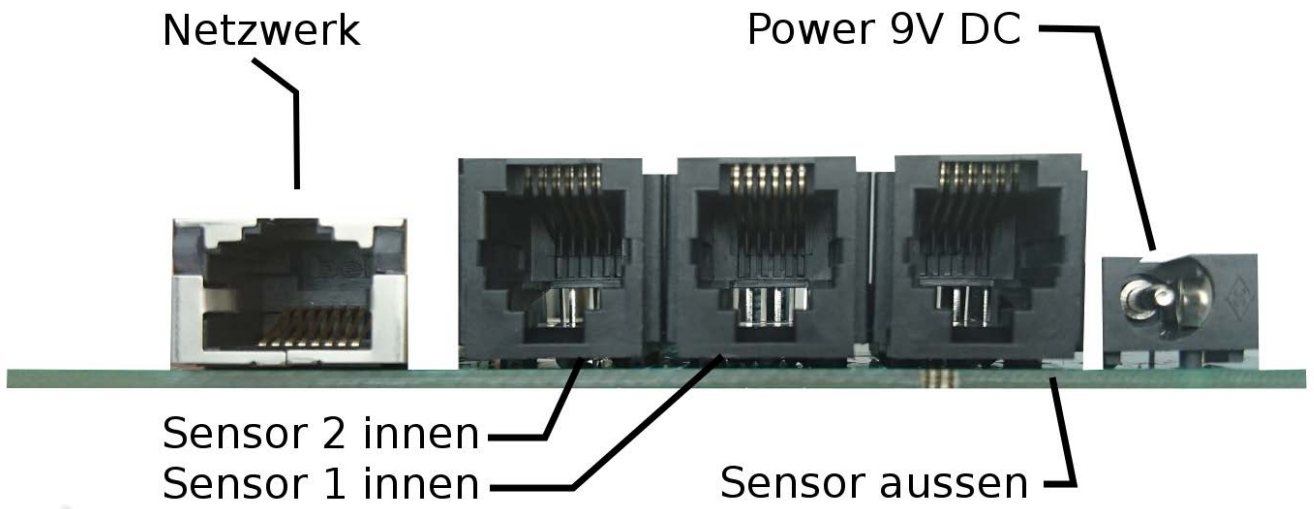
Seitenansicht



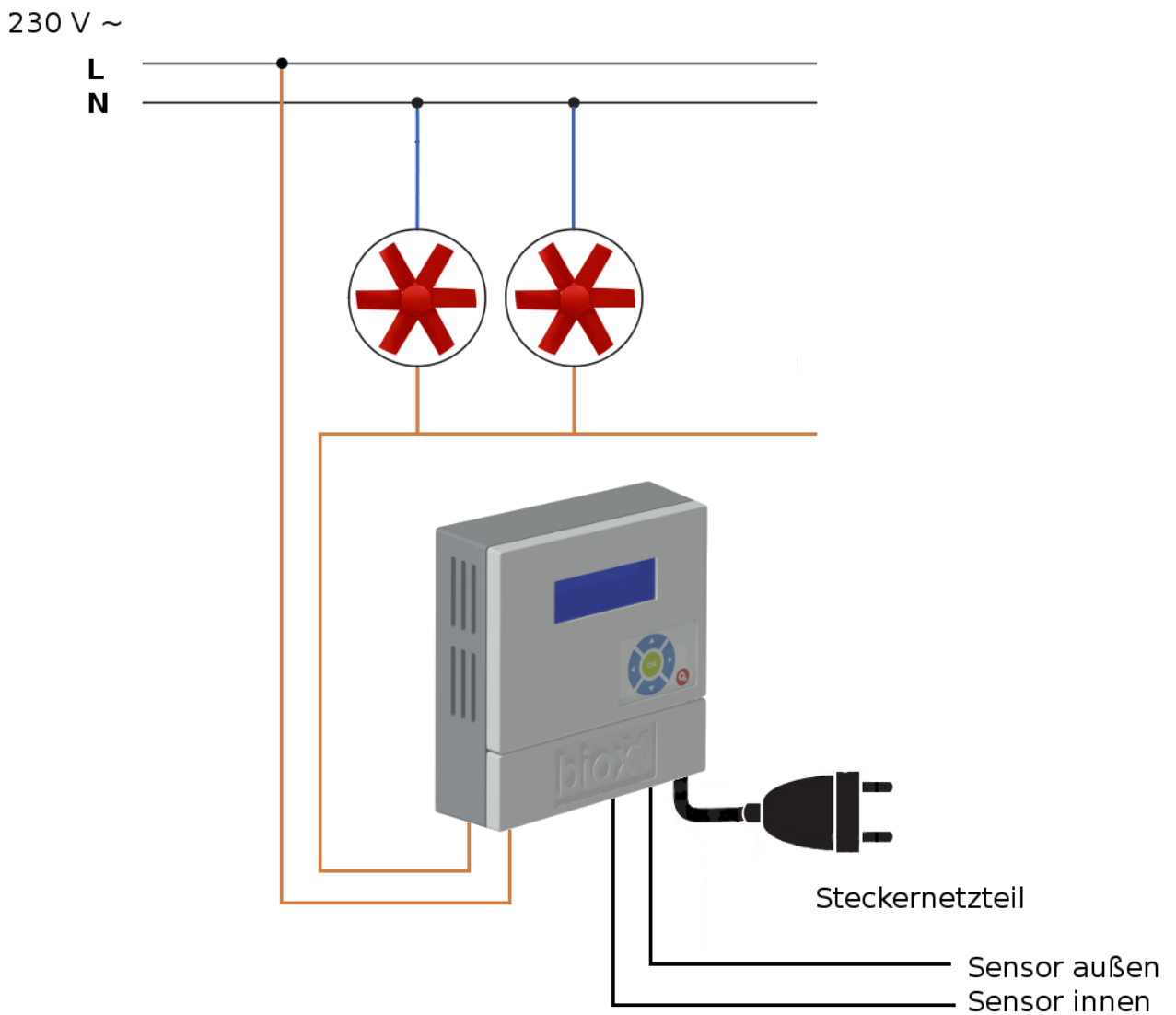
Frontansicht

Gesamtmaße (Breite x Höhe x Tiefe): 155 x 160 x 50 mm

3.2 Kabelanschlüsse



3.3 Schaltbild



4. Inbetriebnahme

Prüfen Sie die Funktionstüchtigkeit vor Montagebeginn zuerst durch Anstecken der Sensoren in das Netzteil.

4.1 Montagehinweise

Das Steuergerät ist gut zugänglich an einer trockenen Wand in der Nähe einer Steckdose anzubringen.

Der Außensensor ist schlagregengeschützt, oberhalb des Spritzwasserbereiches (50 cm), vorzugsweise an der Nordseite, ansonsten verschattet anzubringen.

Eine direkte Sonneneinstrahlung verfälscht das Messergebnis durch Aufheizung.

Der Innensensor ist verschattet anzubringen. Dies gilt auch für den optionalen zweiten Innensensor.

Bei der Verwendung des bx-WTS ist der Innensensor im Bereich der größten Wärmebelastung (z.B. im oberen Raumbereich) anzubringen.

4.2 Montage

- Anzeichnen der Bohrlöcher
- Bohren und Spreizdübel einsetzen
- die beiden oberen Bohrlöcher mit zwei Schrauben versehen, welche 3 mm herausragen
- Das Steuergerät anhängen
- Zum Öffnen des Gehäuses die beiden unteren Schrauben an Gehäuse lösen, die untere Abdeckung abnehmen
- die beiden unteren Schrauben eindrehen und damit das Steuergerät
- fixieren
- potentialfreien Kontakt (i.d.R. stromführender Leiter) an der Lüsterklemme anklemmen, siehe Schaltplan
- den Leiter von der Lüsterklemme (anklemmen) zum Lüfter ziehen
- Sensorleitungen anklemmen
- Sensoren durch Hochschieben der Deckkappe öffnen
- Sensoren mit den beiliegenden Spreizdübeln und Schrauben befestigen
- Sensorleitungen befestigen
- Sensorleitung an den Sensoren einstecken, Kappe schließen
- Netzteil anstecken
- Grundeinstellungen vornehmen (Basiseinstellungen), drücken Sie hierzu das rote Zahnradsymbol
- Verlassen Sie die Basis-Einstellungen durch das erneute Drücken des roten Zahnradsymbols, Sie befinden sich in dem normalen Betrieb

5. Betriebsart

- Tagmodus
- Nachtmodus (zusätzliche Temperatureinstellung, Nachtabenkung)

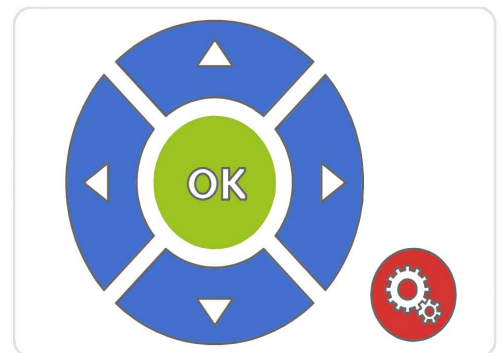
5.1 Einstellbare Werte

- Beginn Tagmodus
- Ende Tagmodus
- oberer Temperatur-Schaltpunkt (Tagmodus)
- unterer Temperatur-Schaltpunkt (Tagmodus)
- minimale Feuchte innen
- Nachtmodus (AN/AUS)
- unterer Temperatur-Schaltpunkt
- Heizungs-Einschaltpunkt
- minimale Zulufttemperatur (AN/AUS)
- minimale Zulufttemperatur (-20°C - +20°C)

6. Tastatur / Display

Die Tastatur besteht aus

- Links-Rechts-Tasten (Pfeile)
- OK-Taste (grün)
- Basis-Einstellungen-Taste (rot)



Das 4 Zeilige LED Display zeigt alle notwendigen Daten an.

In der normalen Betriebsanzeige blättern Sie durch die Links- und Rechtspfeil-Tasten durch die Seiten.

Sobald Sie einen Cursor sehen der blinkt, können Sie den Wert mit den Nach-Oben- und Nach-Unten Pfeiltasten verändern.

Der angezeigte Wert ist der aktuell eingestellte Wert.

Nach der Eingabe können Sie weiterblättern bis zur gewünschten Anzeige.

```
Temperatur
Innen: 23.6 °C
Außen: 23.6 °C
Lüftung: aktiv
```

```
Einstellungen
Nachtmodus
Steuerung aktiv_
```

```
Parameter
Heizung
Status: AUS
Temp. min.: 5 °C
```


6.1 Einstellungen / Anzeigen

Basis- Einstellungen (rote Taste)	
Wert	Vorgang
Datum /Uhrzeit	Datum / Uhrzeit einstellen
Werkseinstellung zurücksetzen	abbrechen bestätigen rücksetzen bestätigen
Sprache / Language	Deutsch auswählen Englisch auswählen
Nachtmodus einstellen	EIN / AUS
Display-Aus-Zeit	Display schaltet aus nach ... Sec.

Display-Anzeige	
Anzeigeblatt	Anzeige
Temperatur	Innentemperatur Außentemperatur
Feuchtigkeit relativ	Innenfeuchte Außenfeuchte Lüfterstatus
Heizung	AN / AUS Mindesttemperatur
relative Feuchtigkeit	Mindestfeuchtigkeit in %
Temperatur	Mindesttemperatur Maximaltemperatur
Lüftung aktiv	von 0 - 23:30 Uhr bis 0 - 23:30 Uhr
Datum / Uhrzeit	Datum / Uhrzeit

Display-Anzeige - Nachtmodus AN	
Anzeigeblatt	Anzeige
Temperatur Tag	Mindesttemperatur Maximaltemperatur
Temperatur Nacht	Mindesttemperatur Maximaltemperatur
Tagmodus	Mindesttemperatur Maximaltemperatur
Datum / Uhrzeit	Datum / Uhrzeit

7. optionales Zubehör

zusätzlicher Innen-Sensor
Artikel Nr.: **bx0520**



Sensorkabel
Artikel Nr.: **bx0522**



Koppelmodul
Artikel Nr.: **bx0521**

Zur Verlängerung der Sensorleitung um je 10 m ist ein Koppelmodul zur Verbindung der Kabel erforderlich.

Notizen

QR Code
bx- WTS



bioX systems GmbH
Dresdner Str. 172, 01705 Freital
Geschäftsführer: Karsten Butze
Mobil: 0178 / 77 303 77

Tel.: +49(0) 0351 / 212 936 52
Fax: +49(0) 0351 / 418 867 549
www.bioxx-system.de
info@bioxx-system.de